

## Objektstammdaten

Objekt:		
Anschrift:		
Fon / Fax:		
Nutzungsart:		
Baujahr:		
Ansprechpartner:		
Fon / Fax:		
Anzahl der Gebäude		
Bezeichnung	Baujahr	Nutzung
1		
2		
3		
4		
5		

Lageskizze:

Norden

# Heizungsanlage

Objekt:		Anlage in Gebäude:				
Anlage versorgt folgende Gebäude:						
Brennstoff- Art	Öl	Gas	Flüssiggas	Fernwärme	Kohle	Strom
Anlage besteht aus			Feuerstätten		Bezeichnung der F. von links nach rechts	
Anlagenteil	Hersteller	Fabrikat		Baujahr	Leistung	
Kessel 1						
Kessel 2						
Kessel 3						
Kessel 4						
Brenner 1						
Brenner 2						
Brenner 3						
Brenner 4						
Letzte Emissionsmessung: Durchgeführt von:			Einstufungsmessung:			
Messwert	Kessel 1	Kessel 2		Kessel 3	Kessel 4	
Raumtemp. °C						
Abgastemp. °C						
CO <sub>2</sub> %						
CO ppm						
O <sub>2</sub> %						
Abgasverlust %						
Action						

Bemerkungen:

**Kesselregelung**

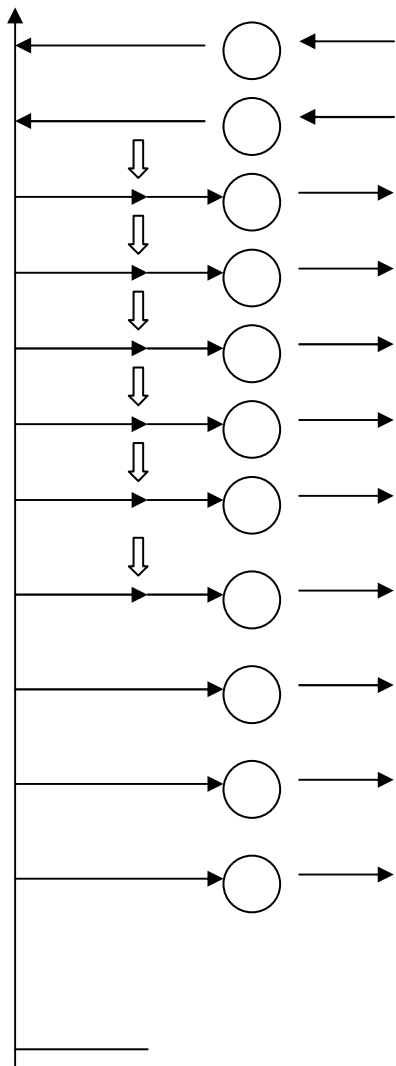
Fabrikat:	Kesselfolgeschaltung Ja / Nein	Regelungsart: Witterungsgeführt Über Kesselthermostate Ungeregelt
-----------	-----------------------------------	--

Einstellung/ IST-Temperatur	Kessel 1	Kessel 2	Kessel 3	Kessel 4
Vorlauf IST				
Rücklauf IST				
Vorlauf Soll Bei -10 °C				
Vorlauf Soll Bei +10 °C				
Heizkurve				
Parallellverschiebung der HK				
Betriebsprogramm				
Raumtemp. Soll Normalbetrieb				
Raumtemp. Soll Absenkbetrieb				
Absenkung Vorlauf- temperatur				
Temperaturerhöhung d. Kessels				
Montag				
Dienstag				
Mittwoch				
Donnerstag				
Freitag				
Samstag				
Sonntag				
Einstellung Kesselthermost.				

Bemerkungen:

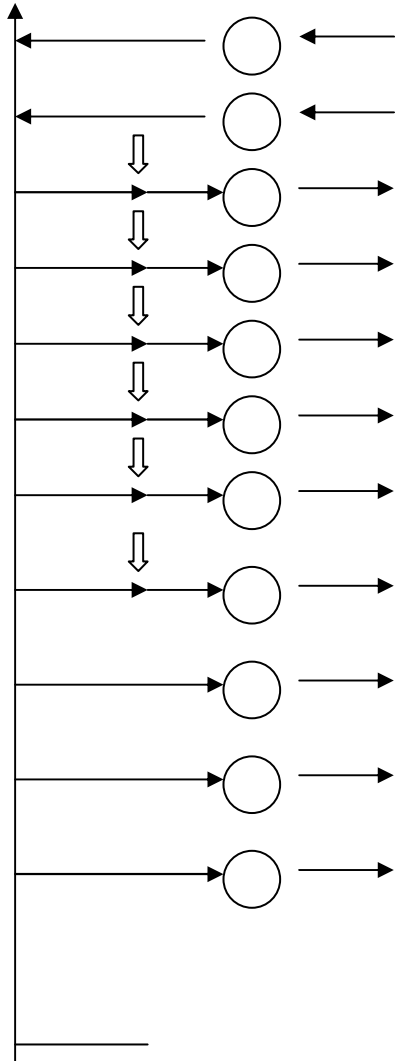
### Skizze der Verteilungsanlage im Heizraum

Bezeichnung der Heizgruppe Tvl / Trl



# Skizze der Verteilungsanlage in der Unterstation

Bezeichnung der Heizgruppe TvI / TrI



## Heizkreis-Pumpen

Bezeichnung	Hersteller	Typ	Leistungsaufnahme	Drehz. Regelung	Unge regelt	Sonst.	Action
P1							
P2							
P3							
P4							
P5							
P6							
P7							
P8							
P9							
P10							
P11							

### Heizkreis-Pumpen Unterverteilung 1

Bezeichnung	Hersteller	Typ	Leistungsaufnahme	Drehz. Regelung	Unge regelt	Sonst.	Action
P1							
P2							
P3							
P4							
P5							
P6							

### Heizkreis-Pumpen Unterverteilung 2

Bezeichnung	Hersteller	Typ	Leistungsaufnahme	Drehz. Regelung	Unge regelt	Sonst.	Action
P1							
P2							
P3							

P4							
----	--	--	--	--	--	--	--



Heizgruppenregelungen Datum:				
Einstellung/ IST-Temperatur	Gruppe	Gruppe	Gruppe	Gruppe
Hersteller				
Typ				
Anleitung vor- handen/mitgeno- mmen ?				
Vorlauf IST				
Rücklauf IST				
Vorlauf Soll Bei -10 °C				
Vorlauf Soll Bei +10 °C				
Momentane Außentemp.				
Heizkurve				
Paralellverschie- bung der HK				
Betriebs- programm				
Raumtemp. Soll Normalbetrieb				
Raumtemp. Soll Absenkbetrieb				
Absenkung Vor- Lauftemperatur				
Montag				
Dienstag				
Mittwoch				
Donnerstag				
Freitag				
Samstag				
Sonntag				
Action				

Bemerkungen:				
Heizgruppenregelungen Datum:				
Einstellung/ IST-Temperatur	Gruppe	Gruppe	Gruppe	Gruppe
Hersteller				
Typ				
Anleitung vor- handen/mitgenom- men ?				
Vorlauf IST				
Rücklauf IST				
Vorlauf Soll Bei -15 °C				
Vorlauf Soll Bei +15 °C				
Heizkurve				
Momentane Außentemp.				
Parallellverschie- bung der HK				
Betriebs- programm				
Raumtemp. Soll Normalbetrieb				
Raumtemp. Soll Absenkbetrieb				
Absenkung Vor- Lauftemperatur				
Montag				
Dienstag				
Mittwoch				
Donnerstag				
Freitag				
Samstag				
Sonntag				
Action				

Bemerkungen:

Heizgruppenregelungen Datum:				
Einstellung/ IST-Temperatur	Gruppe	Gruppe	Gruppe	Gruppe
Hersteller				
Typ				
Anleitung vor- handen/mitgeno- mmen ?				
Vorlauf IST				
Rücklauf IST				
Vorlauf Soll Bei -10 °C				
Vorlauf Soll Bei +10 °C				
Momentane Außentemp.				
Heizkurve				
Paralellverschie- bung der HK				
Betriebs- programm				
Raumtemp. Soll Normalbetrieb				
Raumtemp. Soll Absenkbetrieb				
Absenkung Vor- Lauftemperatur				
Montag				
Dienstag				
Mittwoch				
Donnerstag				
Freitag				
Samstag				
Sonntag				

Action				
Bemerkungen:				

## Nutzungsprofil

Gebäude:							
Gebäudeteil:							
Betriebsmonate:		Wochen/Jahr			Tage/Woche		
<b>Wochenbelegungsplan</b>							
Nutzer	Montag	Dienstag	Mittwoch	Donnerstag	Freitag	Samstag	Sonntag
Plan gültig von:				bis:			

<b>Ferienbelegungsplan</b>							
Nutzer	Weihnachten	Fasching	Ostern	Pfingsten	Sommer	Herbst	Weihnachten
Plan gültig von:				bis:			

<b>Sondernutzung</b>							
Anzahl Nutzer		Pro Tag Min		Pro Tag Max		Pro Jahr Max	
<b>Öffnungszeiten</b>							
Bereich	Montag	Dienstag	Mittwoch	Don	Freitag	Samstag	Sonntag


## Brauchwarmwasser

<b>Zentrale Bereitstellung</b>					
Speicher	Hersteller/ Typ	Volumen	Leistung KW	Ist/Soll Temperatur	Baujahr
Speicher 1					
Speicher 2					
Speicher 3					
Art der Speicherladung		Ladepumpe/Thermos- tat	Elektr. Nachheizung	Wahlweise Ladepumpe-Elekt.	
Schaltung der Speicher		In Reihe	Paralell		
Vorhandene Wassermenge 38 °C		Maximal benötigte Wassermenge 38 °C	Aufheizzeit	Drückt WW in KW ?	
Zirkulation vorhanden ?			Leistung Z-Pumpe		
Steuerung der Z-Pumpe: Zeitgesteuert oder Temperaturgeregelt.			WW-Vormischung vorhanden ?		
<b>Dezentrale Bereitstellung und Gruppenversorgung</b>					
Aggregat	Hersteller/ Typ	Volumen	Leistung KW	Eingestellte Stufe	Versorgte Bereiche
1					
2					
3					
4					
5					



















